

Idag: * Tillämpning av integraler

* Volym av rotations kroppar

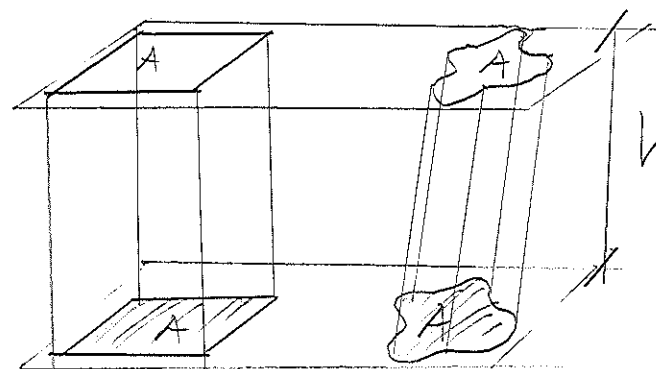
* Volym av andra kroppar

Kapitel 7.1 - 7.2

* Volymberäkning med skivning

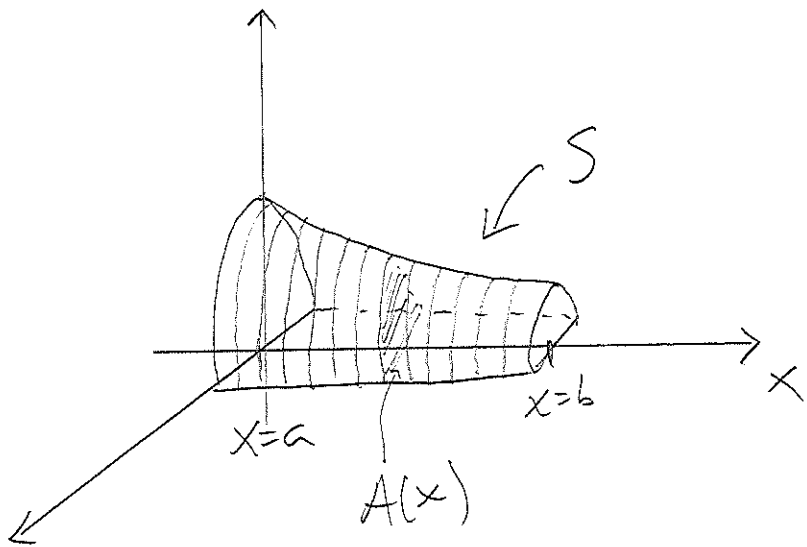
Integralen kan användas för att beräkna volymer i tre (när) dimensioner.

I enkla fall vet vi redan volymer.



$$V = A \cdot h$$

Hur beräknar vi volymen om tvärsnittsarean A varierar med höjden?



Vi introducerar nu en partition

$P = \{x_0, x_1, x_2, \dots, x_n\}$ av $[a, b]$ sådan att $a = x_0 < x_1 < \dots < x_{n-1} < x_n = b$.

Partitionen består av n delintervall och

$$\Delta x_i = x_i - x_{i-1}$$

Med ΔV_i som volymen av segment i gäller enligt medelvärdesatsen

$$\Delta V_i = A(c_i) \Delta x_i \quad \text{för något } c_i \in [x_{i-1}, x_i]$$

Volymen ges nu av Riemann summan

$$V_n = \sum_{i=1}^n \Delta V_i = \sum_{i=1}^n A(c_i) \Delta x_i$$

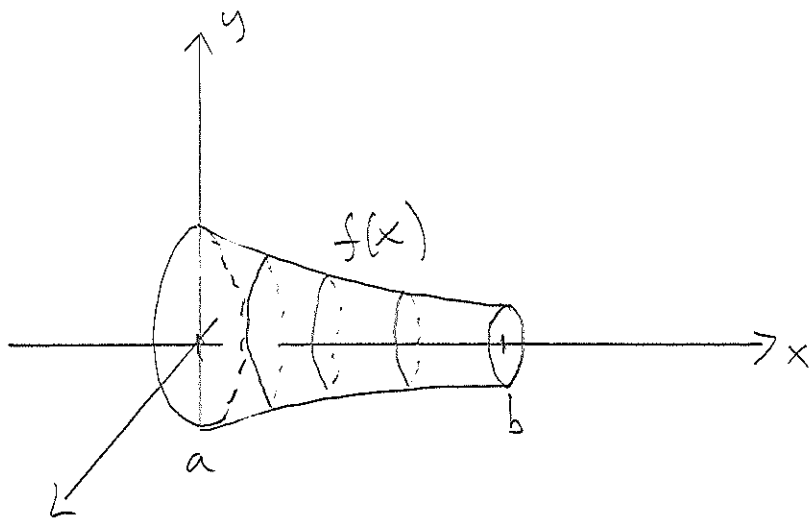
Genom att låta $n \rightarrow \infty$ så att

$$\max_{1 \leq i \leq n} \Delta x_i \rightarrow 0 \quad \text{har vi}$$

$$V = \int_a^b A(x) dx, \quad \text{där } A(x) \text{ är} \\ \text{rean av genombörningen vid } x.$$

– Rotations kroppar

En viktig klass av solider är de med cirkulär genombörning. Dessa kallas rotations kroppar.

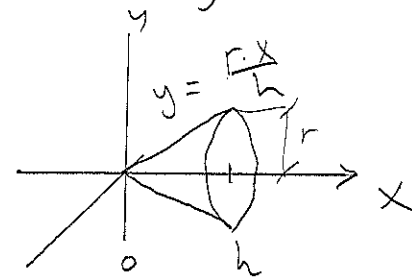


Om $f(x)$ roteras runt x -axeln mellan $x=a$ och $x=b$ har vi

$$V = \pi \int_a^b f(x)^2 dx \quad \text{eftersom}$$

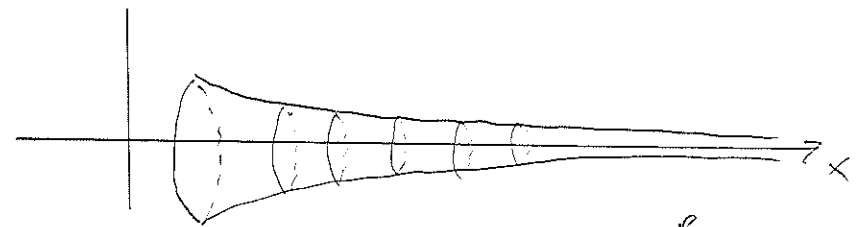
arean av en cirkel $A = r^2 \pi = f(x)^2 \cdot \pi$.

Ex: Volymen av en kon med radie r och höjd h .



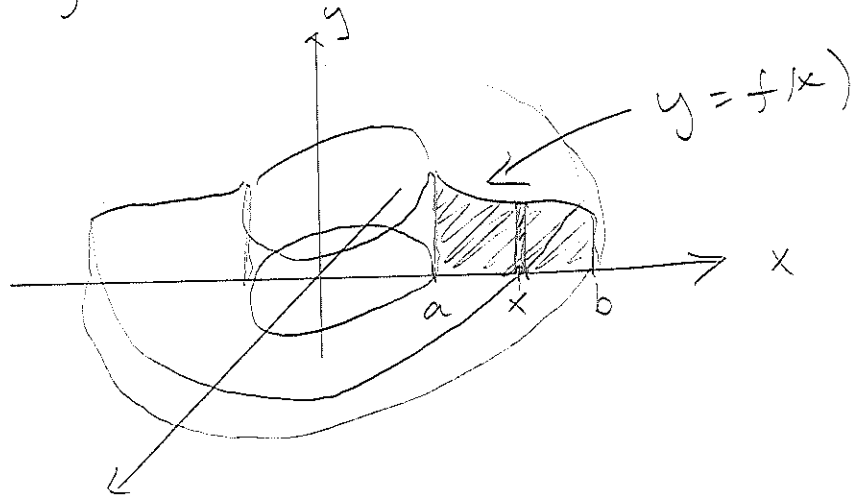
$$V = \pi \int_0^h \left(\frac{rx}{h}\right)^2 dx = \frac{\pi r^2}{h^2} \left(\frac{x^3}{3}\right) \Big|_0^h = \frac{1}{3} \pi r^2 h$$

Ex: Volymen av $y = \frac{1}{x}$ roterad runt x -axeln för $x > 1$.



$$\begin{aligned} V &= \pi \int_1^{\infty} \left(\frac{1}{x}\right)^2 dx = \pi \lim_{R \rightarrow \infty} \int_1^R \left(\frac{1}{x}\right)^2 dx = \\ &= \pi \lim_{R \rightarrow \infty} \left(-\frac{1}{x}\right) \Big|_1^R = -\pi \lim_{R \rightarrow \infty} \left(\frac{1}{R} - 1\right) = \pi \end{aligned}$$

- Cylindriska skal



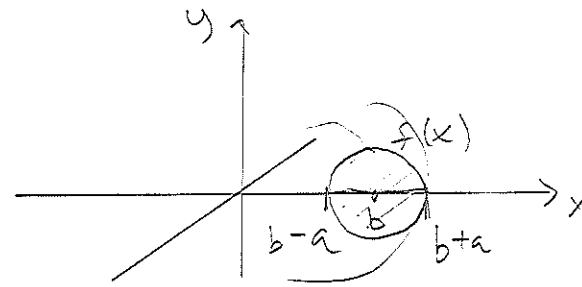
Vi låter $y=f(x)$ mellan $x=a, x=b$ rotera runt y -axeln.

I punkten x är volymen av det roterade segmentet $\int_a^b f(x) \Delta x$

$$\Delta V = f(x) \cdot \Delta x \cdot 2\pi \cdot x$$

$$\Rightarrow V = 2\pi \int_a^b x \cdot f(x) dx$$

Ex Volymen av en torus (doughnut)



En cirkel med centrum i $(b, 0)$ med radie a beskrivs av $(x-b)^2 + y^2 = a^2 \Rightarrow f(x) = \sqrt{a^2 - (x-b)^2}$

$$V = 2 \cdot 2\pi \int_{b-a}^{b+a} x \sqrt{a^2 - (x-b)^2} dx = \begin{cases} u = x-b \\ du = dx \end{cases}$$

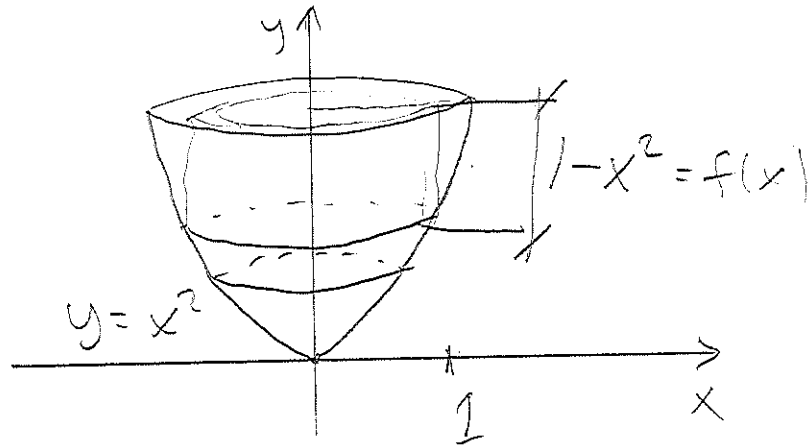
$$= 4\pi \int_{-a}^a (u+b) \sqrt{a^2 - u^2} du =$$

$$= 4\pi \int_{-a}^a u \sqrt{a^2 - u^2} du + 4\pi b \int_{-a}^a \sqrt{a^2 - u^2} du$$

$$= 0 + 4\pi b \cdot \frac{\pi a^2}{2} = 2\pi^2 a^2 \cdot b$$

\uparrow adda

Ex: Volymen av en skål beskrivs av $y = x^2$, $0 \leq x \leq 1$ roterad runt y -axeln



$$V = 2\pi \int_0^1 x \cdot f(x) dx = 2\pi \int_0^1 x(1-x^2) dx$$

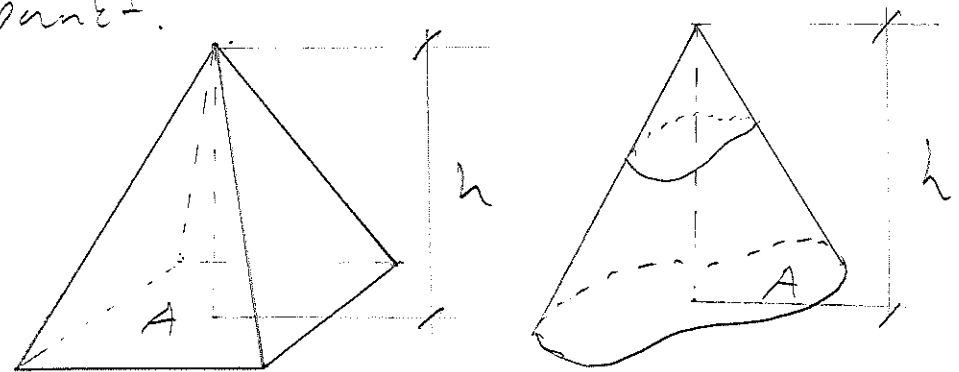
$$= 2\pi \left(\frac{x^2}{2} - \frac{x^4}{4} \right) \Big|_0^1 = \frac{\pi}{2}$$

* Volymberäkning av andra kroppar

Låt arean vara en funktion av x , $A(x)$. Då ges volymen mellan $x=a$ och $x=b$ av,

$$V = \int_a^b A(x) dx, \quad (\text{skivning})$$

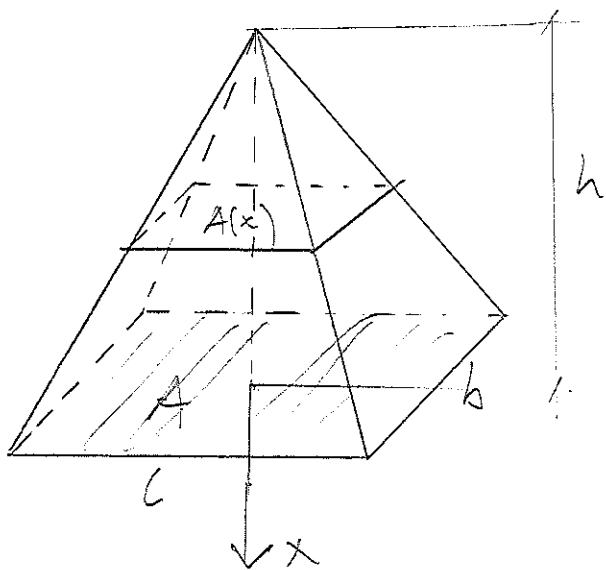
Pyramider och koner är kroppar bestående av en bas och linje segment som skär varandra i en punkt.



Alla pyramider och koner har
volymen $V = \frac{1}{3} A \cdot h$

Vi bevisar detta för
pyramiden. Det allmänna fallet
behandlas i fler variabelanalysen.

Ex:



Vi ser att $A = l \cdot b$

$$A(x) = \frac{x}{h} \cdot l \cdot \frac{x}{h} \cdot b = \left(\frac{x}{h}\right)^2 \cdot A$$

eftersom längden och bredden ökar
linjärt i x .

$$V = \int_0^h \left(\frac{x}{h}\right)^2 A dx = \frac{A}{h^2} \frac{x^3}{3} \Big|_0^h = \frac{A}{h^2} \cdot \frac{h^3}{3} \\ = \frac{A \cdot h}{3}$$

Ex: För konen med cirkulär
bas har vi redan $V = \frac{A \cdot h}{3}$.