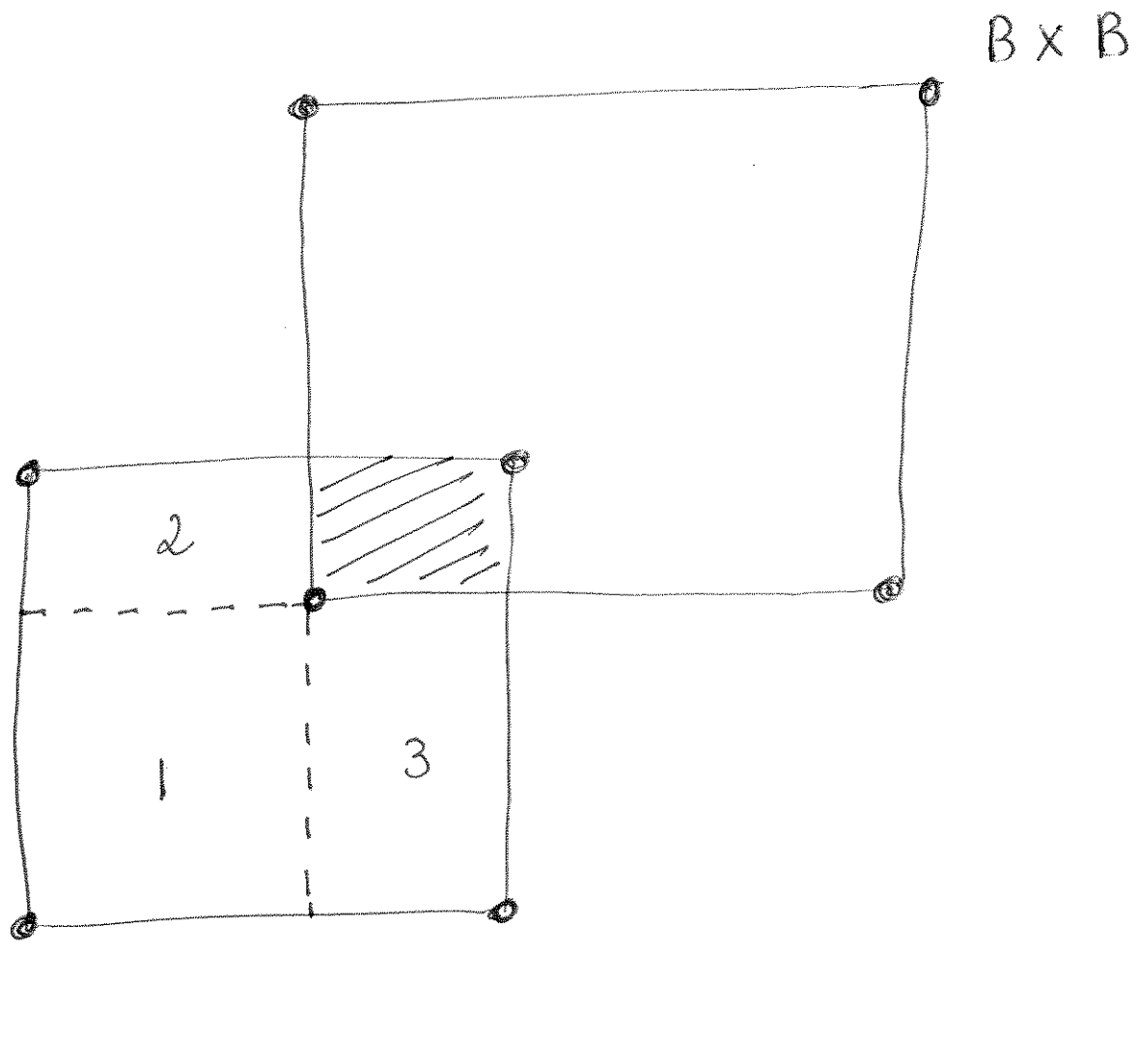


# Figur 2(a, ii)



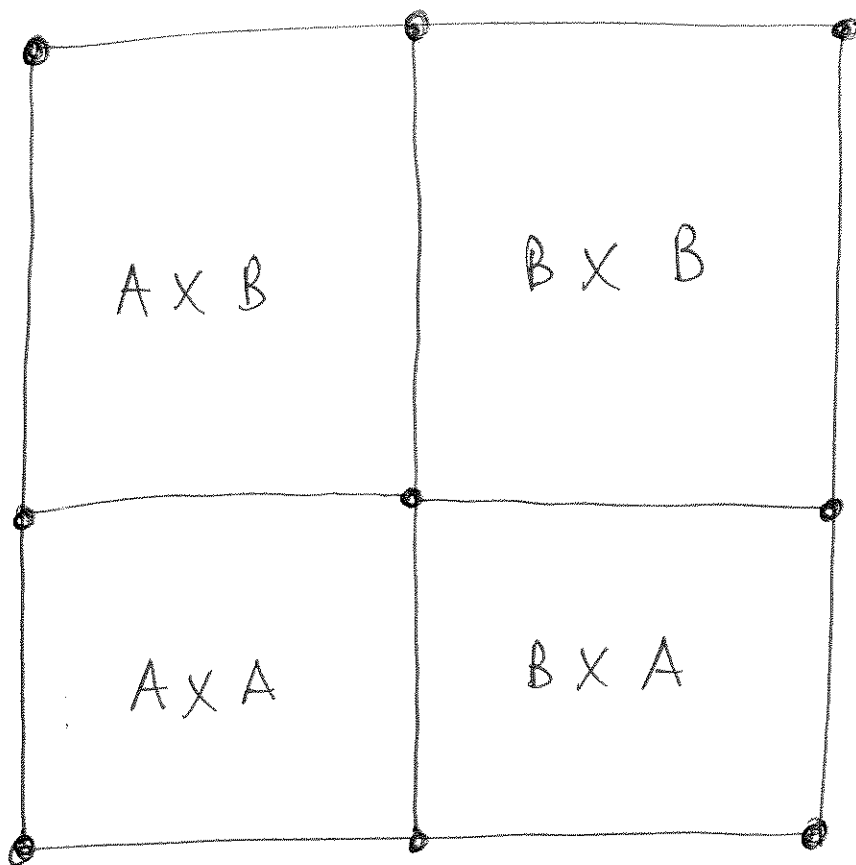
$(A \times A) \setminus (B \times B)$  är unionen av områdena  
1, 2, 3

#1 är  $(A \setminus B) \times (A \setminus B)$

#2 är  $(A \setminus B) \times (A \cap B)$

#3 är  $(A \cap B) \times (A \setminus B)$

## Figur 2 (b)



Figuren visar en uppdelning av  $(A \cup B) \times (A \cup B)$ .

För enkelhetsskull så föreställer figuren fallet då  $A$  &  $B$  är disjunkta och närliggande intervaller av reella tal.

# Figure 3(iv)

